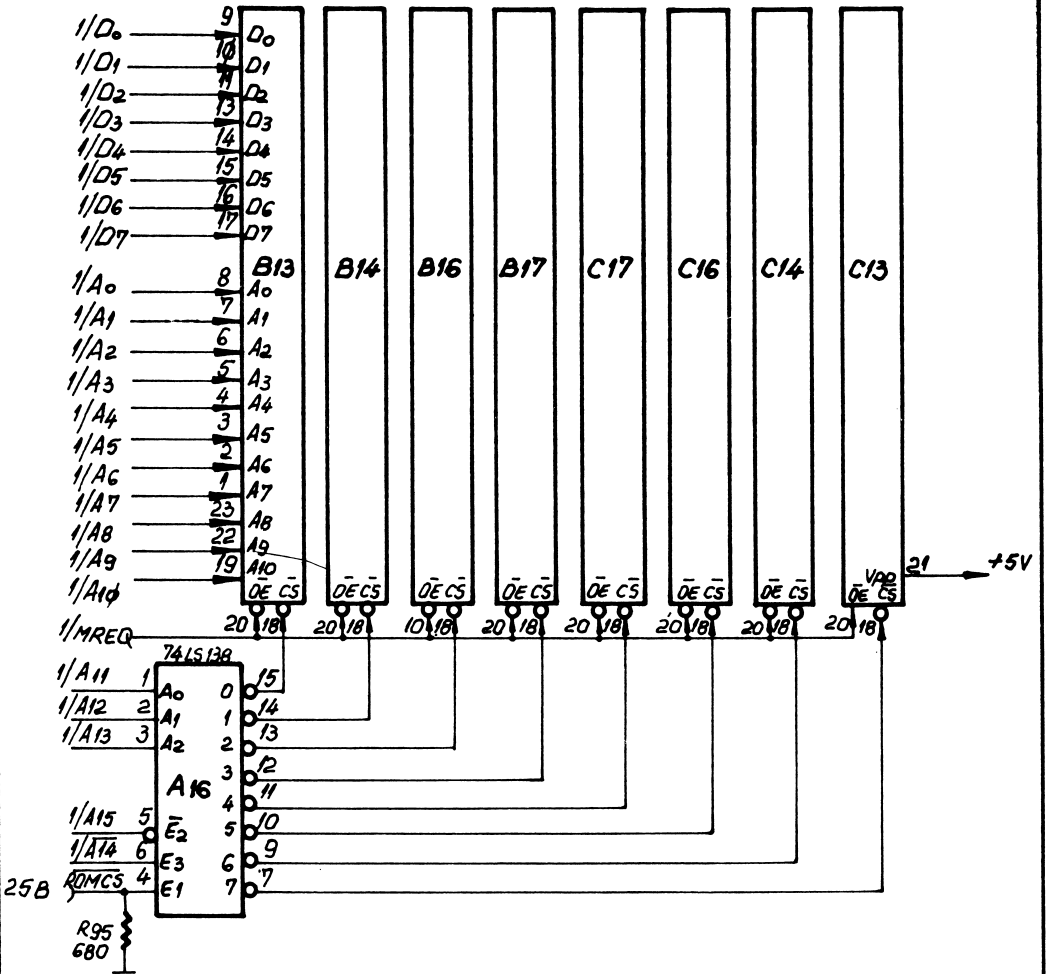


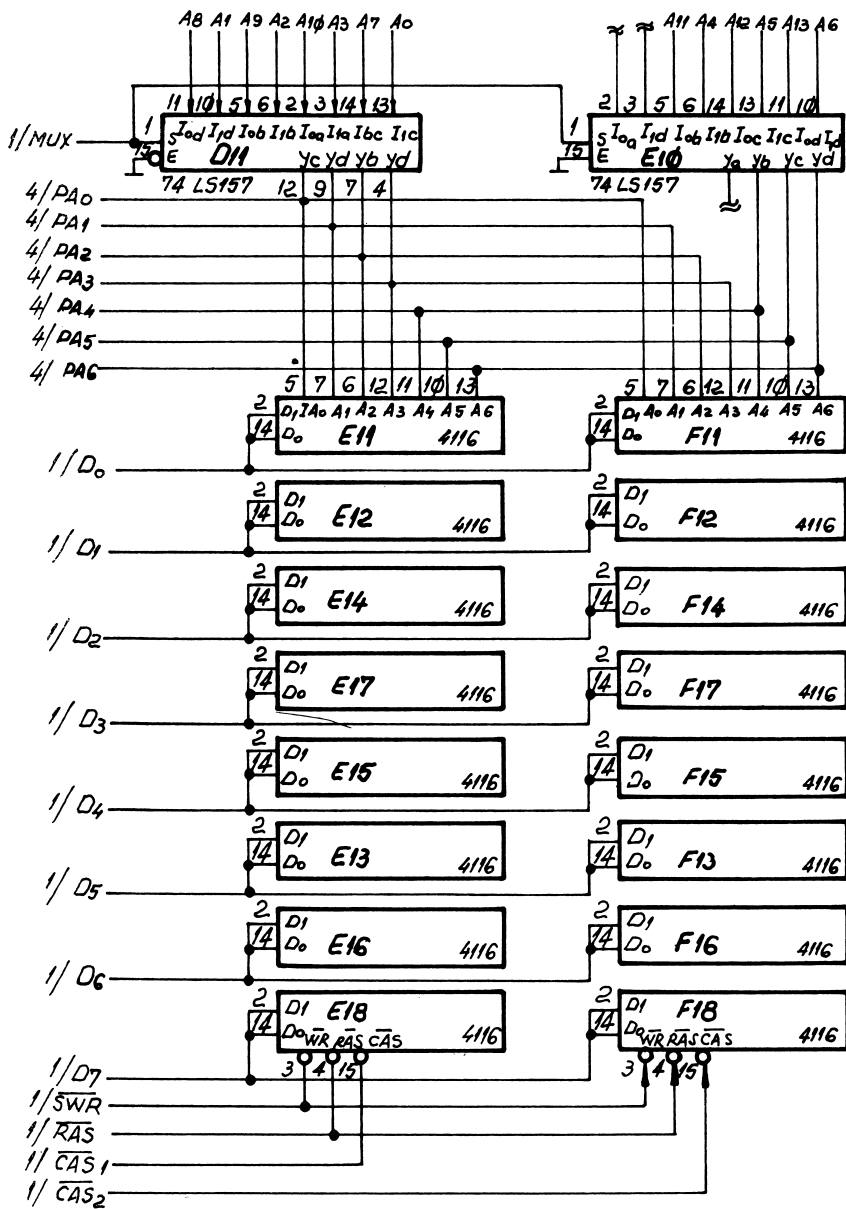
SO - BUTON RESET  
 E - CONECTOR EXTENSIE  
 K - CONECTOR CLAVIATURA

HC 85 LOGIC DIAGRAMS		URC
ICE.	Rev.	869.400.001
	CPU	Fila 1 din 10.

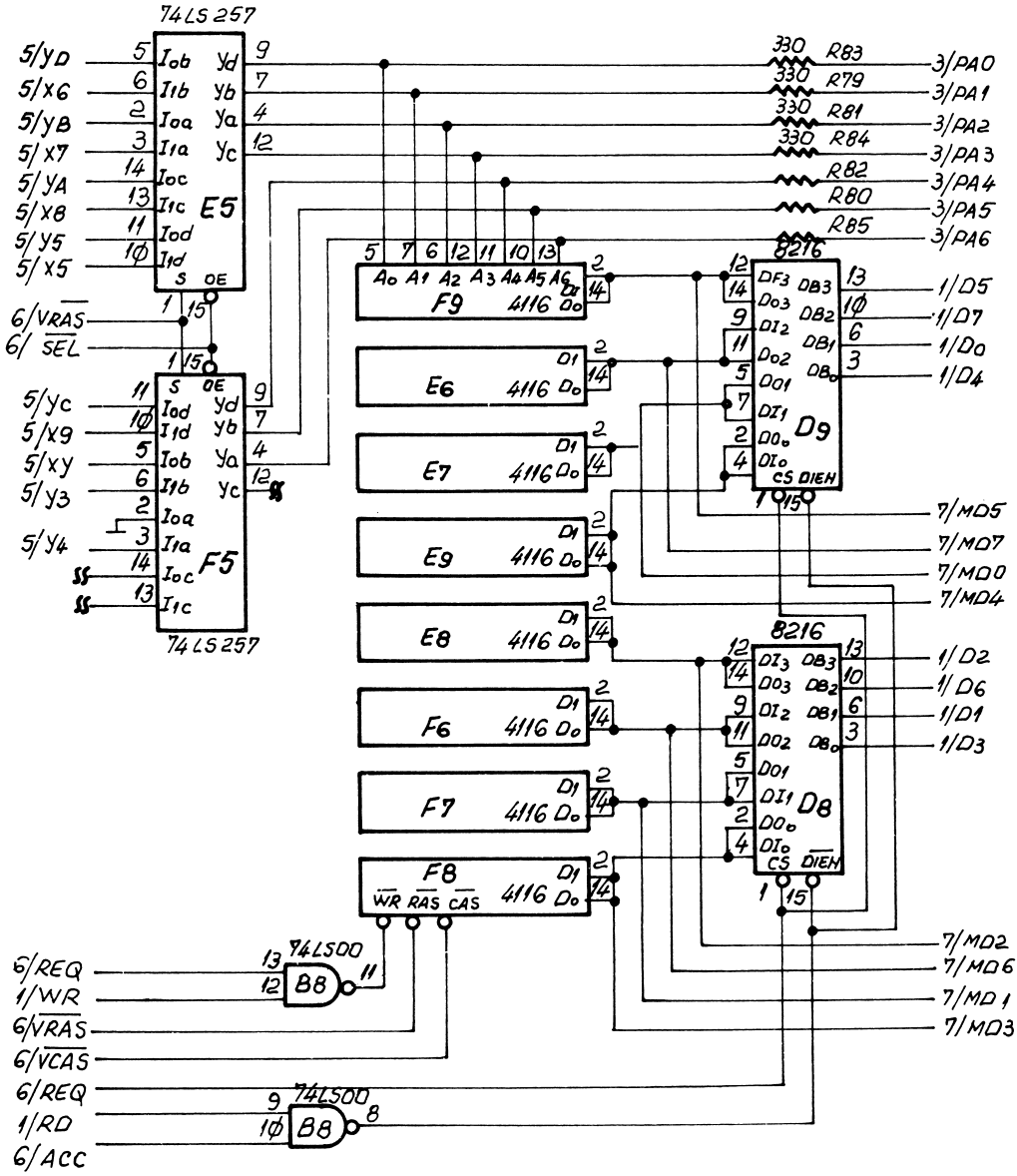
8 x 2716



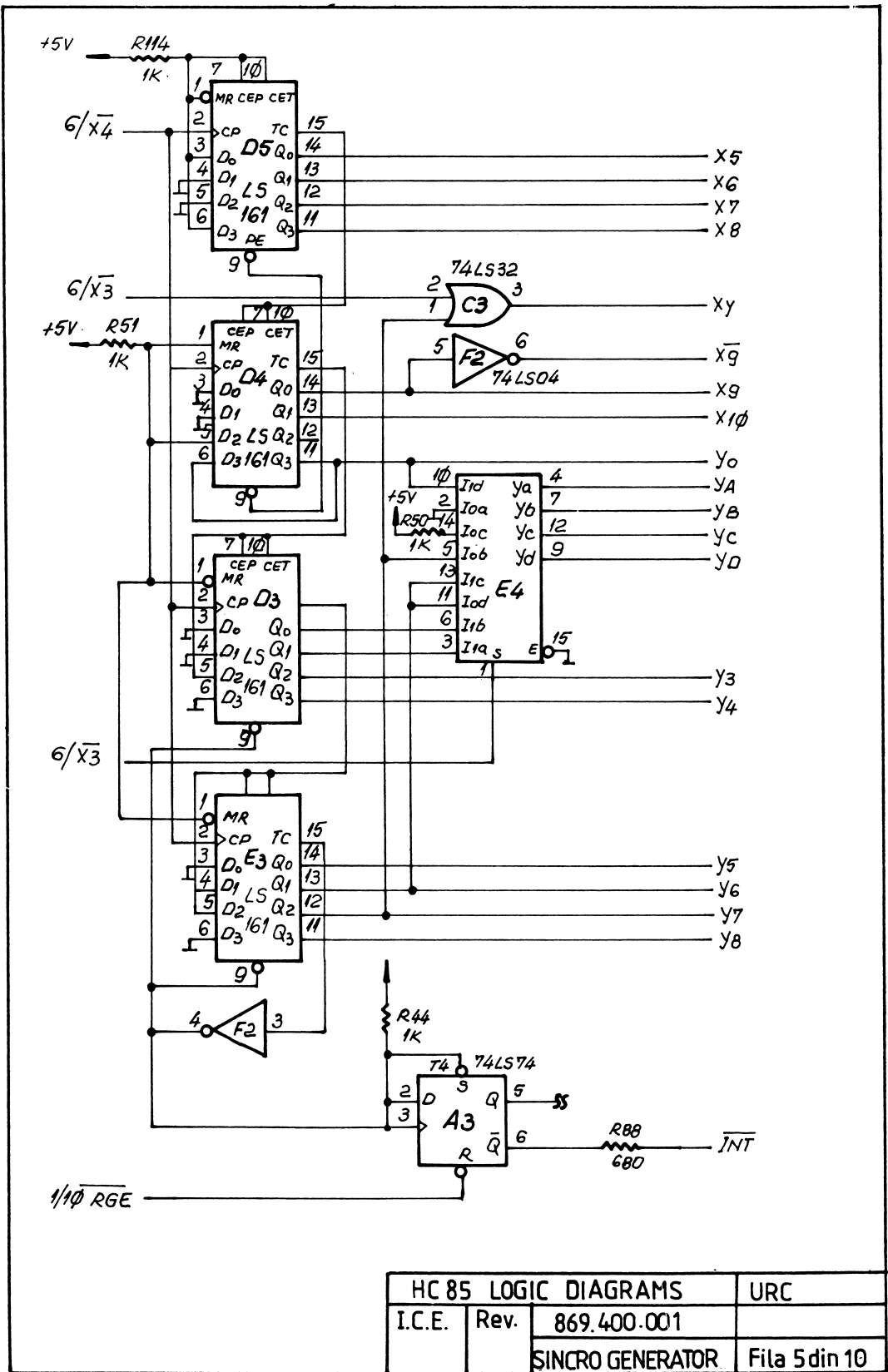
HC 85 LOGIC DIAGRAMS		URC
I.C.E.	Rev.	869. 400.001
		ROM
		Fila 2 din 10



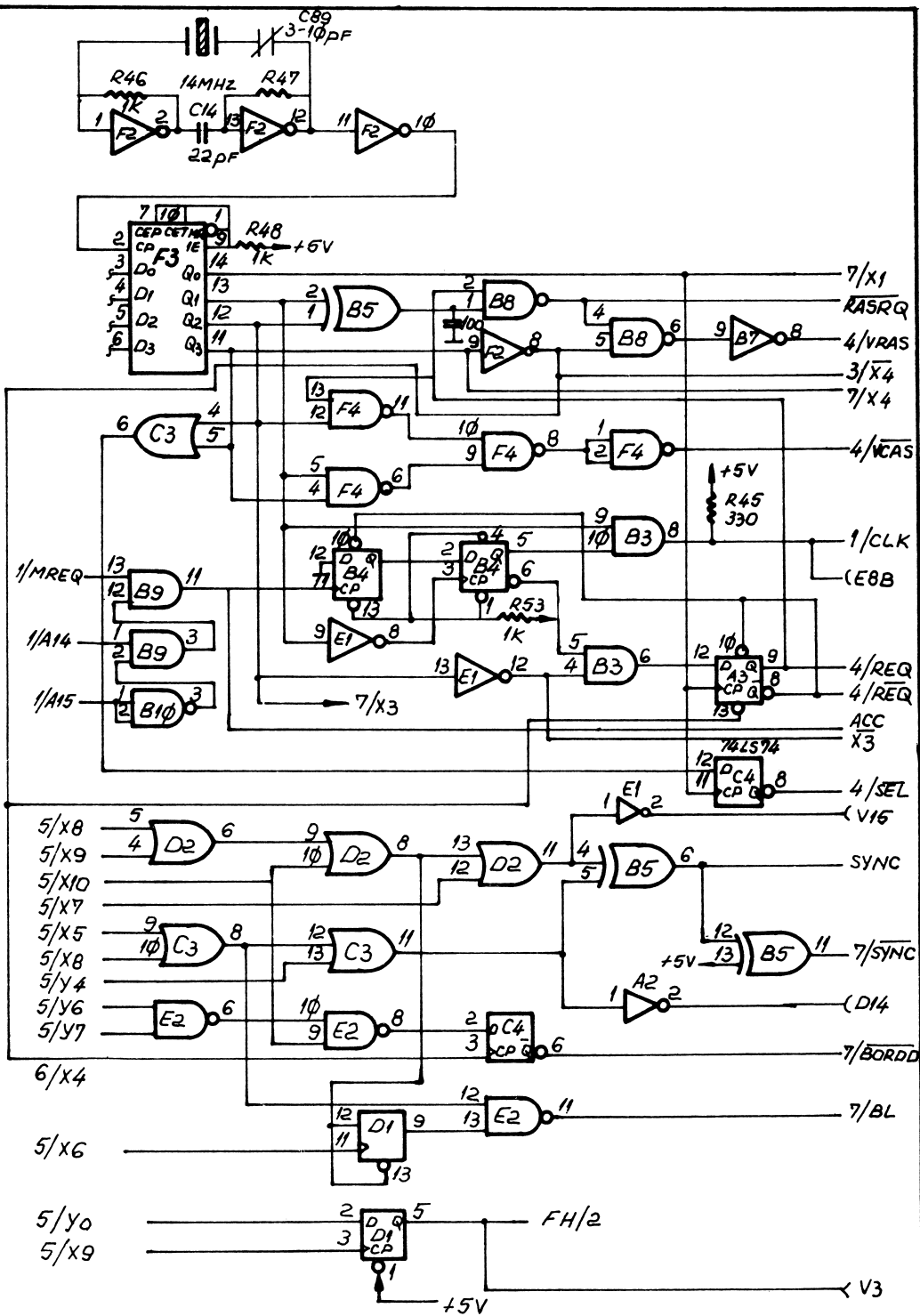
HC 85 LOGIC DIAGRAMS			URC
I.C.E.	Rev.	869 400 001	
		32K RAM	Fila 3 din 10



HC 85 LOGIC DIAGRAMS		URC
I.C.E.	Rev.	869.400.001
VIDEO RAM		Fila 4 din 10



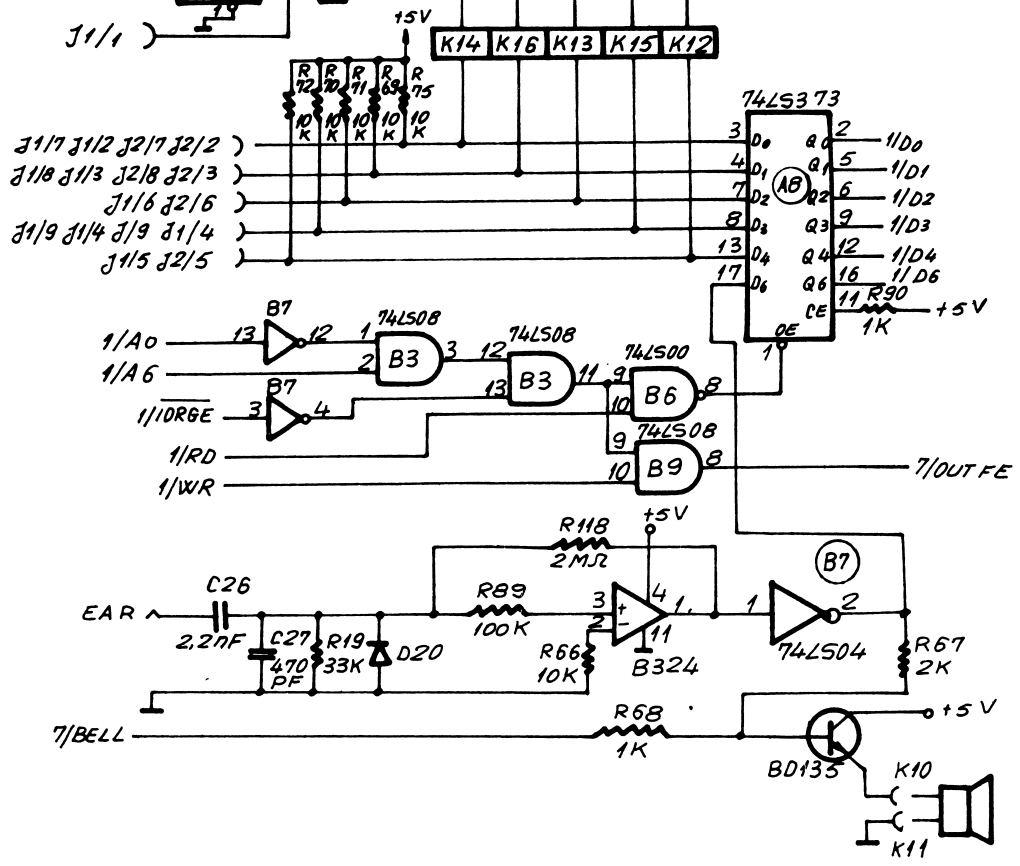
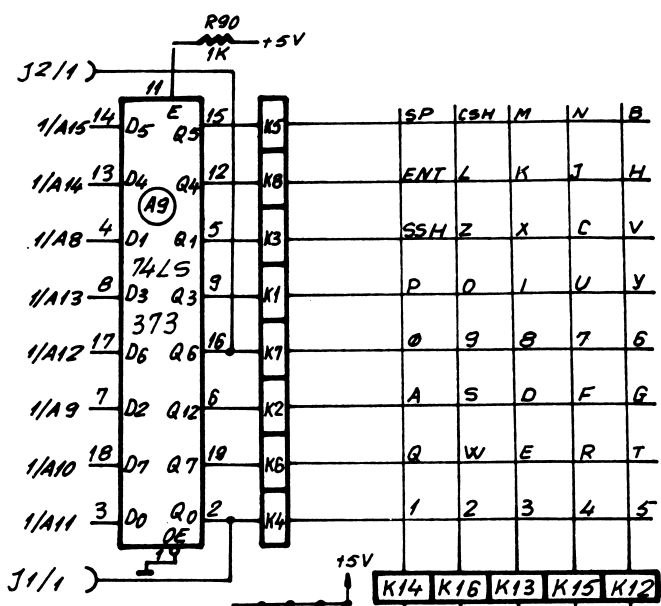
HC 85 LOGIC DIAGRAMS		URC
I.C.E.	Rev. 869.400.001	
SINCRO GENERATOR		Fila 5 din 10

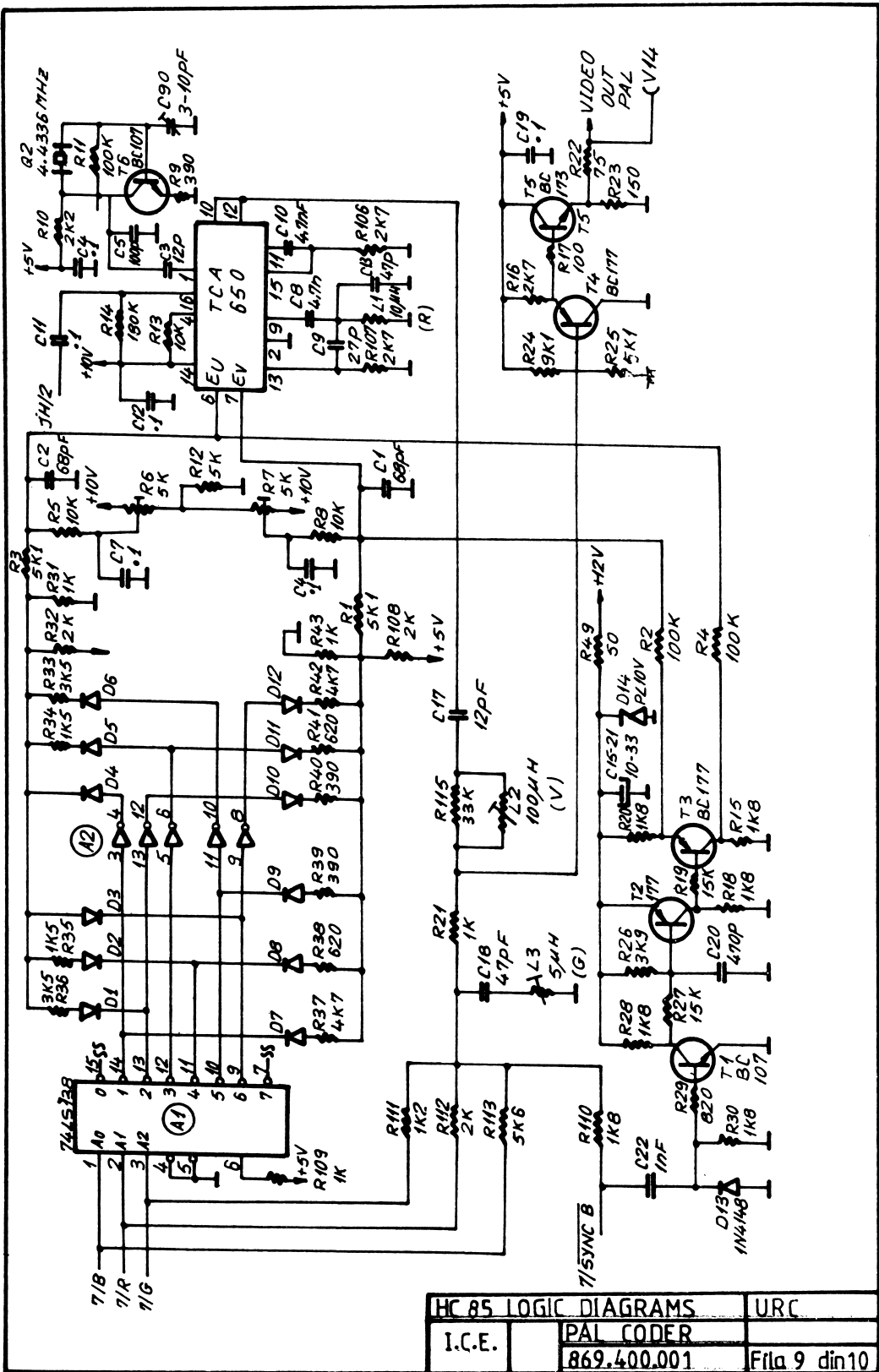


HC 85 LOGIC DIAGRAMS		URC
I.C.E.	Rev.	869.400.001
TIMING		Fila 6 din 10

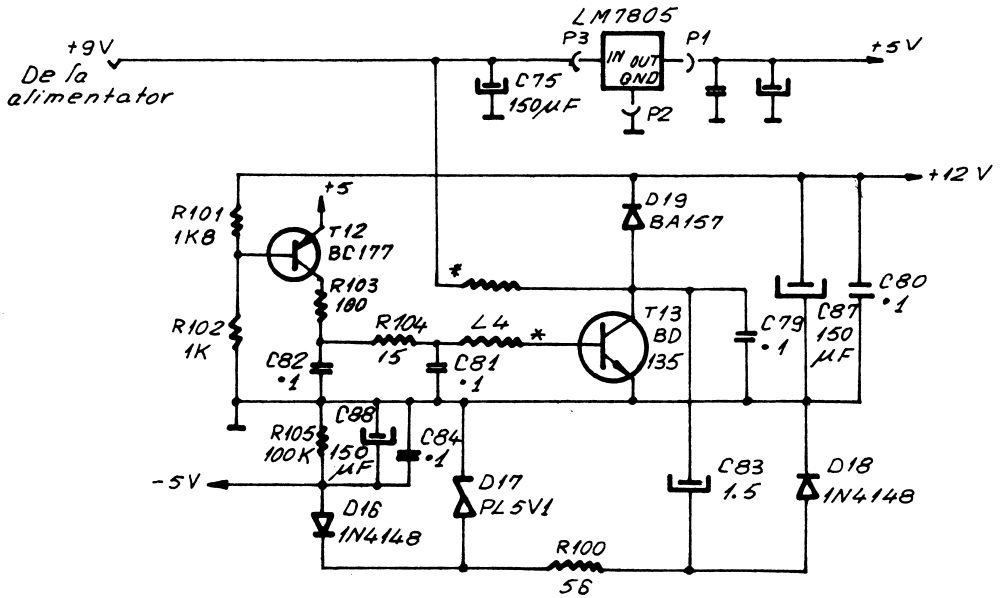


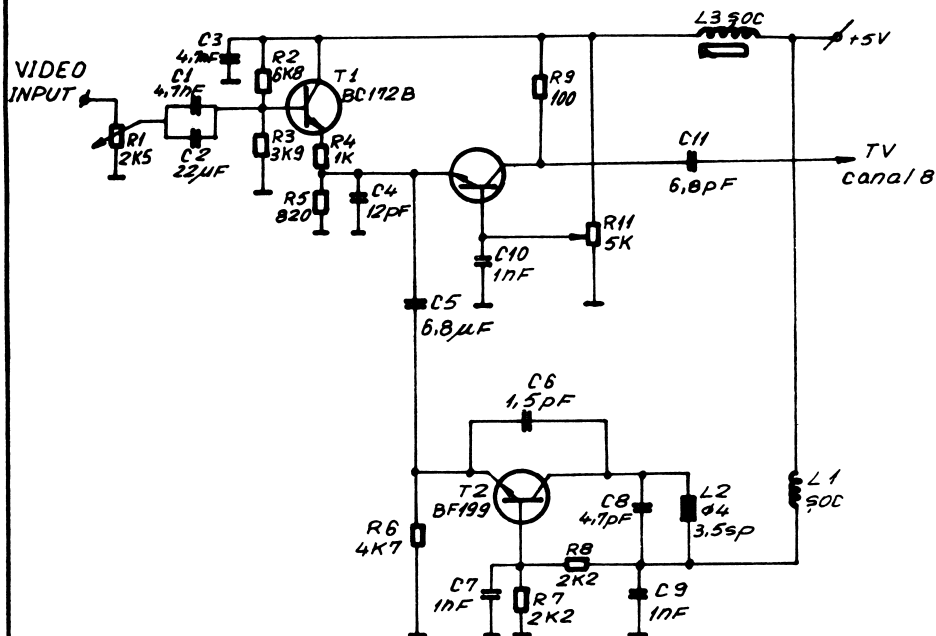






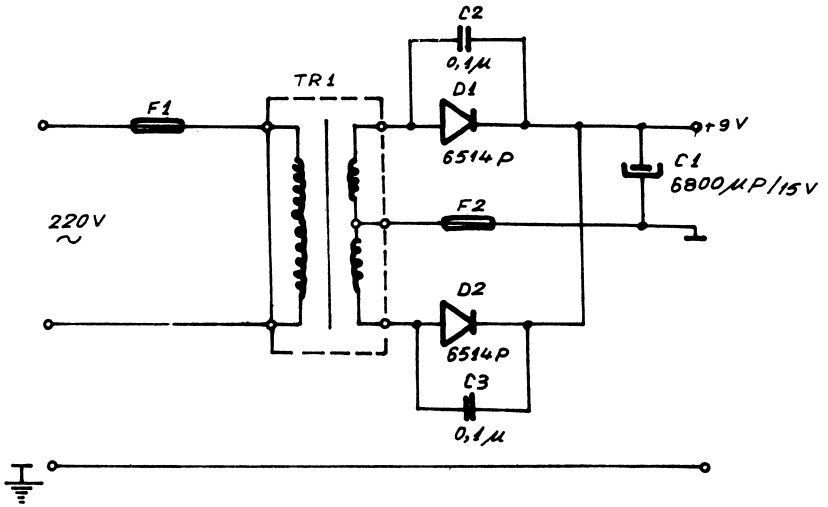
HC 85 LOGIC DIAGRAMS		URC
I.C.E.	PAL CODER	
	869.400.001	Fila 9 din10



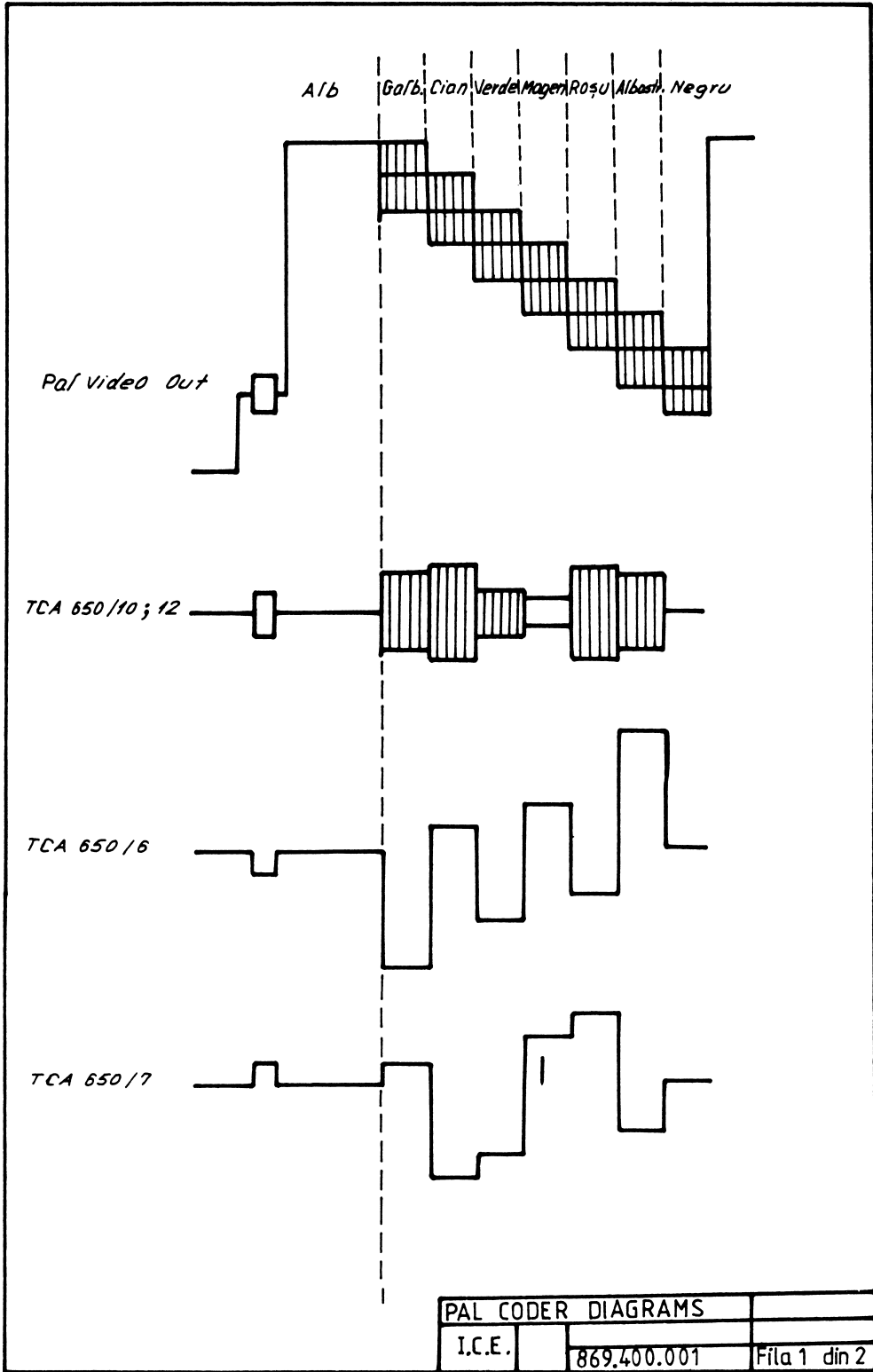


NOTA: Modulatorul se fabrică la Electronica.

HC 85 LOGIC DIAGRAMS		URC
I.C.E.	TV MODULATOR	
	869.400.001	Fila 1 din 1

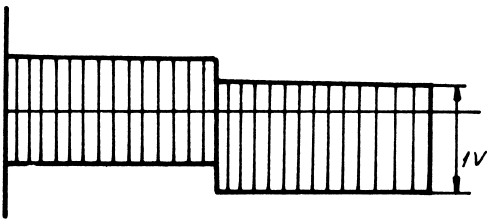


HC 85 LOGIC DIAGRAMS		URC
I.C.E.	HC POWER SUPPLY	
	869.400.001	Fila 1 din 1

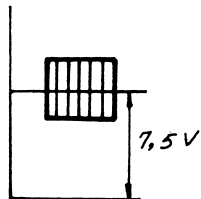


PAL CODER DIAGRAMS		
I.C.E.	869.400.001	Fila 1 din 2

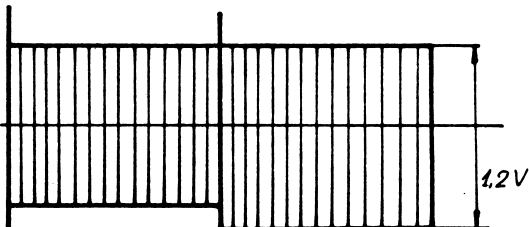
AC  
TCA 650/13



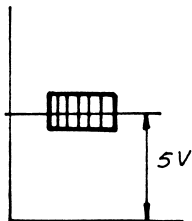
DC



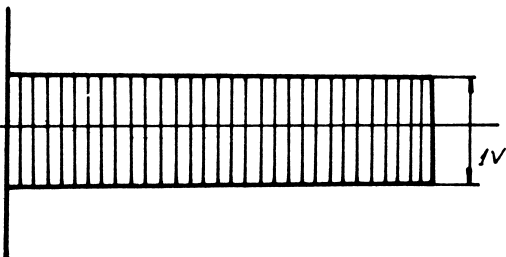
AC  
TCA 650/9



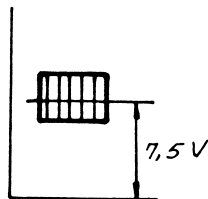
DC



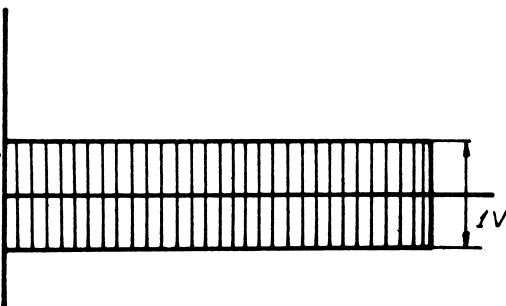
AC  
TCA 650/15



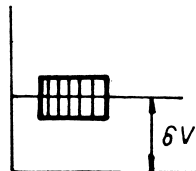
DC



AC  
TCA 650/11



DC



PAL CODER DIAGRAMS

URC

I.C.E.

869.400.001

Fla 2 din 2